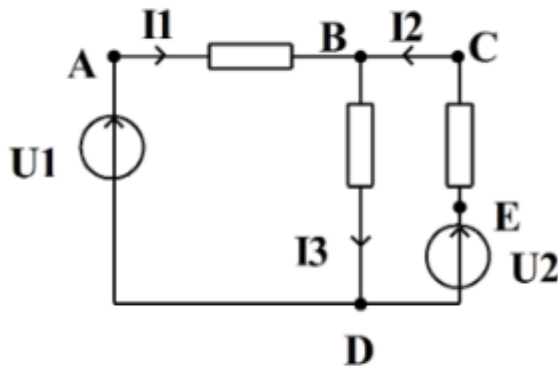




**Exercice 1: lois des nœuds et des mailles ».**

Soit le circuit suivant:



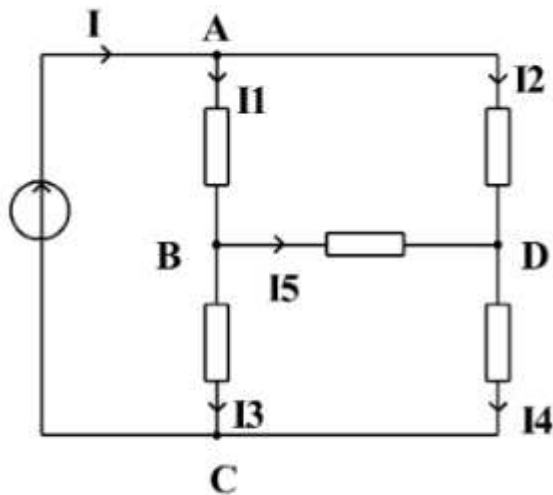
On donne:

- $U_1 = 120 \text{ V}$
- $U_2 = 50 \text{ V}$
- $U_{BD} = 80 \text{ V}$
- $I_1 = 8 \text{ A}$
- $I_3 = 5 \text{ A}$

- 1°) Calculer  $I_2$
- 2°) Calculer  $U_{AB}$  et  $U_{EC}$

**Exercice 2: « lois des nœuds et des mailles ».**

Soit le circuit suivant:



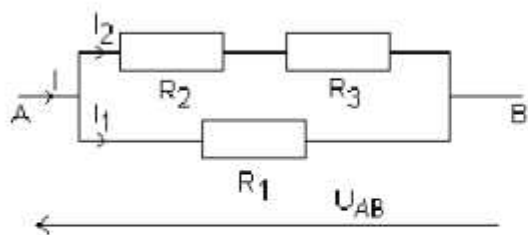
On donne:

- $U_{AC} = 150 \text{ V}$
- $I_1 = 6 \text{ A}$
- $I_2 = 4 \text{ A}$
- $I_5 = 2 \text{ A}$
- $U_{DC} = 30 \text{ V}$
- $U_{BC} = 50 \text{ V}$

- 1°) Calculer  $I$ ,  $I_3$  et  $I_4$ .
- 2°) Calculer  $U_{AD}$ ,  $U_{AB}$  et  $U_{DB}$ .

**Exercice 3: « lois des nœuds, des mailles et loi d'Ohm ».**

Soit le circuit suivant:



Données :

$R_1=20 \Omega$

$R_2=8 \Omega$

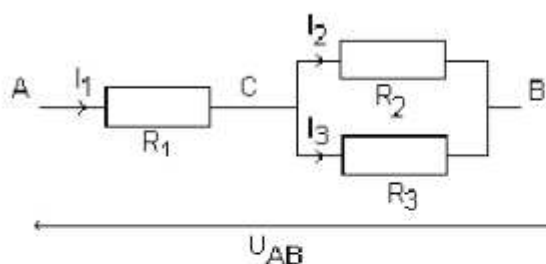
$R_3=12 \Omega$

$U_{AB}=96 \text{ V}$

1. Quelle est l'intensité  $I_1$  du courant traversant  $R_1$ ?
2. Quelle est l'intensité  $I_2$  du courant traversant  $R_2$  et  $R_3$ .
3. Calculer la valeur de l'intensité  $I$  du courant dans la branche principale. En déduire la valeur de la résistance équivalente  $R$  du circuit.
4. Retrouver la valeur de  $R$  en utilisant les lois d'association des résistances

**Exercice 4: « lois des nœuds, des mailles et loi d'Ohm ».**

Soit le circuit suivant:



Données :

$R_1=76 \Omega$

$R_2=40 \Omega$

$R_3=60 \Omega$

$U_{AB}=120 \text{ V}$

1. Calculer la résistance équivalente  $R$  du dipôle  $AB$ .
2. Déterminer l'intensité du courant  $I_1$  traversant  $R_1$ .
3. Calculer la tension  $U_{AC}$ .
4. Calculer la tension  $U_{CB}$ .
5. Calculer les intensités  $I_2$  et  $I_3$  des courants traversant  $R_2$  et  $R_3$ .
6. En appliquant la loi des nœuds, vérifier la valeur de  $I_1$  trouvée précédemment.

**Exercice 5: « loi des nœuds et loi d'Ohm ».**

Soit le circuit suivant:

On donne:

$$I = 10 \text{ A}$$

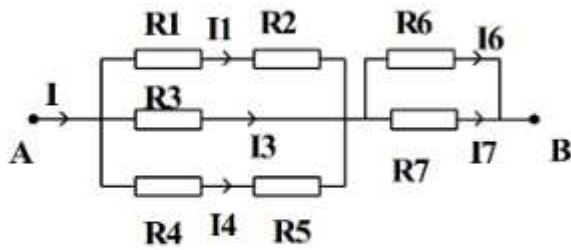
$$R_1 = R_7 = 60 \Omega$$

$$R_3 = 80 \Omega$$

$$R_2 = R_6 = 40 \Omega$$

$$R_4 = 120 \Omega$$

$$R_5 = 80 \Omega$$



1°) Calculer la résistance entre A et B ( $R_{AB}$ )

2°) Calculer les tensions  $U_{AB}$ ,  $U_{R_6}$  et  $U_{R_{12345}}$ .

3°) Calculer l'intensité du courant qui traverse chaque résistance.